



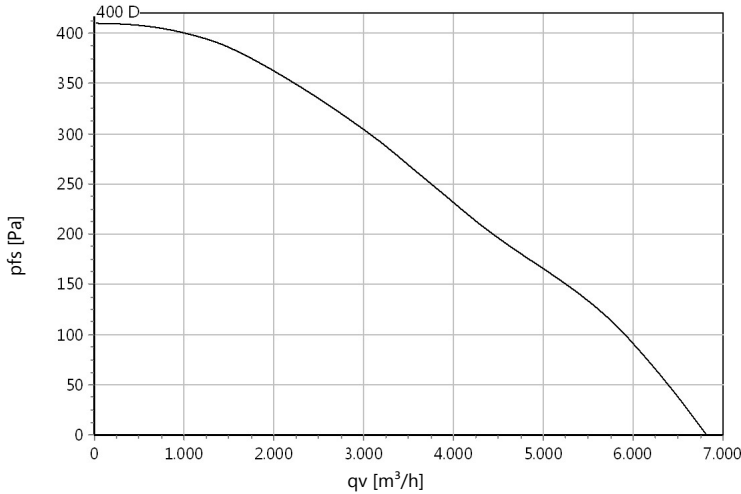
Centrifugal Fan

Type: **DHAD 355-4.5FA**

Art.-No.: C31-35550



Curve:



Density: 1,15 kg/m³

ErP-Data:

Type:	Lot11	
q_v	3064	m³/h
p_{fs}	337	Pa
$n_{e,fs}$	52,2	%
P_e	0,55	kW
n	1319	1/min
N	65	

Technical Data:

U [V]	f [Hz]	P_e [kW]	I_N [A]	n_N [1/min]	C [μF]	t_R [°C]	k_{10} [m²s/h]	I_A / I_N	IP	m [kg]
400 D	50	0,66	1,4	1275	-	55	-	2,8	IP 54	31

Sound:

		Σ	125Hz	250Hz	500Hz	1KHz	2KHz	4KHz	8KHz
LwA5 [db(A)]	Inlet	-6	-26	-13	-11	-12	-13	-23	-30
LwA6 [db(A)]	Outlet	0	-23	-9	-7	-3	-9	-19	-27

Wiring Diagram:

Drehstrommotor in Δ -Schaltung mit Thermostatschalter (TB).
Drehrichtungsänderung durch Vertauschen von 2 Phasen.

Three phase motor in delta connection with thermostatic switch (TB). Changing of rotation direction by interchanging of 2 phases.

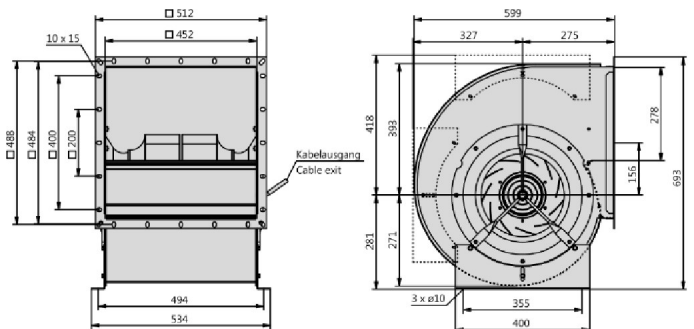
Moteur triphasé branché en triangle avec interrupteur thermostatique (TB). Changement de sens de rotation par inversion de deux phases.

01.006

TK3-20004

- U₁ braun / brown / brun
- V₁ blau / blue / bleu
- W₁ schwarz / black / noir
- U₂ rot / red / rouge
- V₂ grau / grey / gris
- W₂ orange / orange / orange
- TB weiß / white / blanc
- PE gelb-grün / yellow-green / jaune-vert

Drawing:





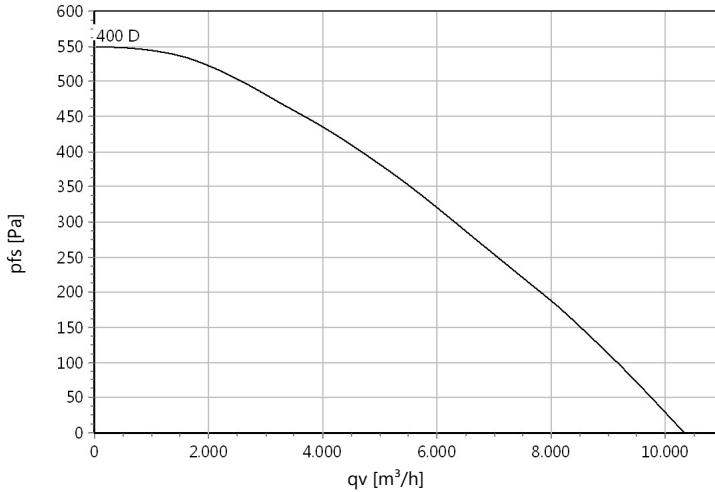
Centrifugal Fan

Type: **DHAD 400-4.5LA**

Art.-No.: C31-40050



Curve:



Density: 1,15 kg/m³

ErP-Data:

Type:	Lot11	
q _v	5099	m³/h
p _{fs}	412	Pa
η _{e,fs}	55,6	%
P _e	1,05	kW
n	1345	1/min
N	66	

Technical Data:

U [V]	f [Hz]	P _e [kW]	I _N [A]	n _N [1/min]	C [μF]	t _R [°C]	k ₁₀ [m²s/h]	I _A / I _N	IP	m [kg]
400 D	50	1,23	2,44	1315	-	50	-	3,1	IP 54	42

Sound:

		Σ	125Hz	250Hz	500Hz	1KHz	2KHz	4KHz	8KHz
LwA5 [db(A)]	Inlet	-6	-26	-13	-11	-12	-13	-23	-30
LwA6 [db(A)]	Outlet	0	-23	-9	-7	-3	-9	-19	-27

Wiring Diagram:

Drehstrommotor in Δ- Schaltung mit Thermostatschalter (TB).
Drehrichtungsänderung durch Vertauschen von 2 Phasen.

Three phase motor in delta connection with thermostatic switch (TB). Changing of rotation direction by interchanging of 2 phases.

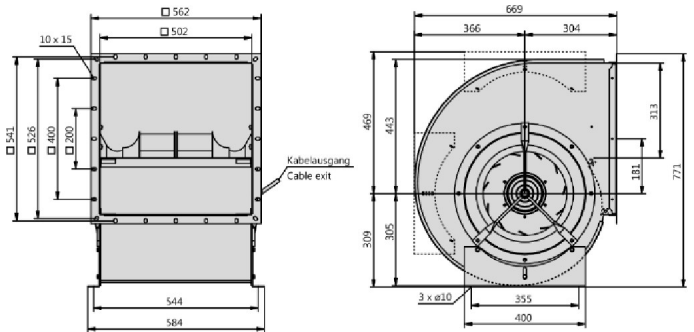
Moteur triphasé branché en triangle avec interrupteur thermostatique (TB). Changement de sens de rotation par inversion de deux phases.

TK3-20004

U₁ braun / brown / brun
V₁ blau / blue / bleu
W₁ schwarz / black / noir
U₂ rot / red / rouge
V₂ grau / grey / gris
W₂ orange / orange / orange
TB weiß / white / blanc
PE gelb-grün / yellow-green / jaune-vert

01.006

Drawing:





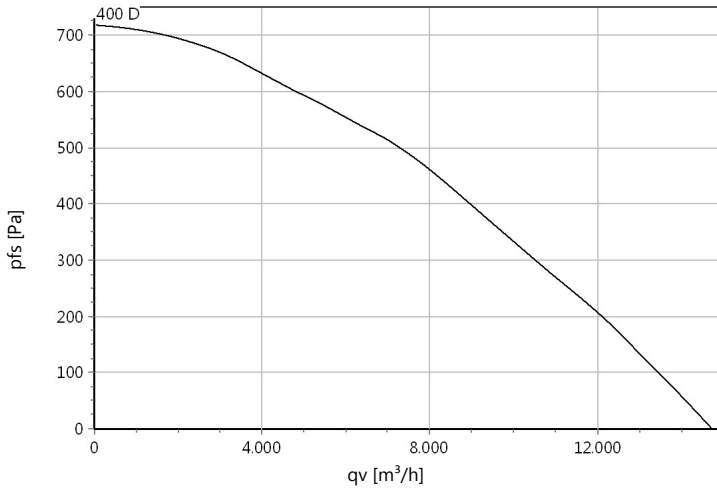
Centrifugal Fan

Type: **DHAD 450-4.6IA**

Art.-No.: C31-45050



Curve:



Density: 1,15 kg/m³

ErP-Data:

Type:	Lot11	
q _v	8187	m³/h
p _{fs}	505	Pa
n _{e,fs}	60,7	%
P _e	1,89	kW
n	1353	1/min
N	68	

Technical Data:

ΔI 8 %

U [V]	f [Hz]	P _e [kW]	I _N [A]	n _N [1/min]	C [μF]	t _R [°C]	k ₁₀ [m²s/h]	I _A / I _N	IP	m [kg]
400 D	50	2,06	3,61	1340	-	55	-	4,4	IP 54	62

Sound:

		Σ	125Hz	250Hz	500Hz	1KHz	2KHz	4KHz	8KHz
LwA5 [db(A)]	Inlet	-6	-26	-13	-11	-12	-13	-23	-30
LwA6 [db(A)]	Outlet	0	-23	-9	-7	-3	-9	-19	-27

Wiring Diagram:

Drehstrommotor in Δ- Schaltung mit Thermostatschalter (TB).
Drehrichtungsänderung durch Vertauschen von 2 Phasen.

Three phase motor in delta connection with thermostatic switch (TB). Changing of rotation direction by interchanging of 2 phases.

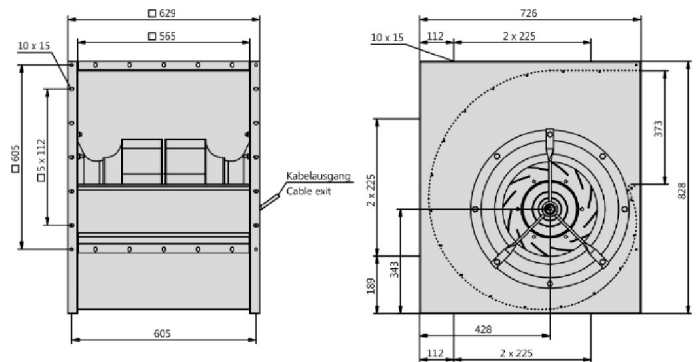
Moteur triphasé branché en triangle avec interrupteur thermostatique (TB). Changement de sens de rotation par inversion de deux phases.

TK3-20004

U₁ braun / brown / brun
V₁ blau / blue / bleu
W₁ schwarz / black / noir
U₂ rot / red / rouge
V₂ grau / grey / gris
W₂ orange / orange / orange
TB weiß / white / blanc
PE gelb-grün / yellow-green / jaune-vert

01.006

Drawing:





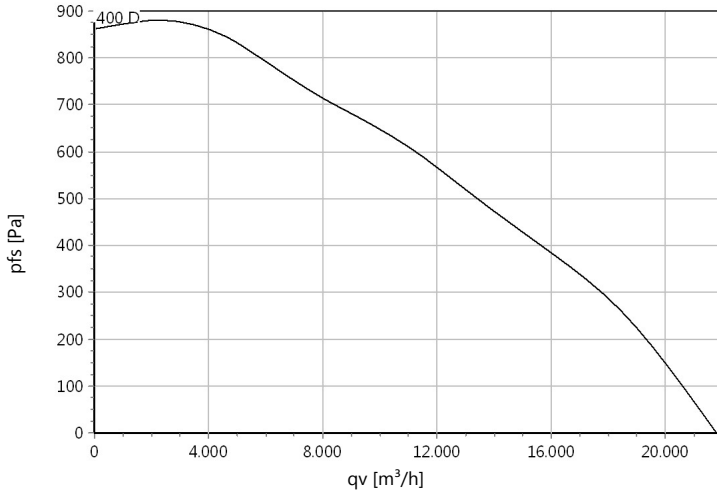
Centrifugal Fan

Type: **DHAD 500-4.6SA**

Art.-No.: C31-50050



Curve:



Density: 1,15 kg/m³

ErP-Data:

Type:	Lot11	
q _v	10988	m ³ /h
p _{fs}	671	Pa
n _{e,fs}	59,2	%
P _e	3,46	kW
n	1395	1/min
N	64	

Technical Data:

ΔI 7,6 %

U [V]	f [Hz]	P _e [kW]	I _N [A]	n _N [1/min]	C [μF]	t _R [°C]	k ₁₀ [m ² /h]	I _A / I _N	IP	m [kg]
400 D	50	4,24	8,1	1370	-	50	-	4,7	IP 54	84

Sound:

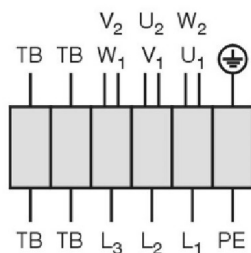
		Σ	125Hz	250Hz	500Hz	1KHz	2KHz	4KHz	8KHz
LwA5 [db(A)]	Inlet	-6	-26	-13	-11	-12	-13	-23	-30
LwA6 [db(A)]	Outlet	0	-23	-9	-7	-3	-9	-19	-27

Wiring Diagram:

Drehstrommotor in Δ- Schaltung mit Thermostatschalter (TB).
Drehrichtungsänderung durch Vertauschen von 2 Phasen.

Three phase motor in delta connection with thermostatic switch (TB). Changing of rotation direction by interchanging of 2 phases.

Moteur triphasé branché en triangle avec interrupteur thermostatique (TB). Changement de sens de rotation par inversion de deux phases.

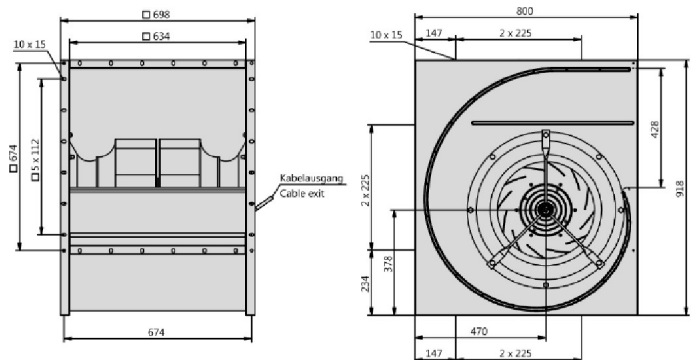


- U₁ braun / brown / brun
- V₁ blau / blue / bleu
- W₁ schwarz / black / noir
- U₂ rot / red / rouge
- V₂ grau / grey / gris
- W₂ orange / orange / orange
- TB weiß / white / blanc
- PE gelb-grün / yellow-green / jaune-vert

01.006

TK3-20004

Drawing:





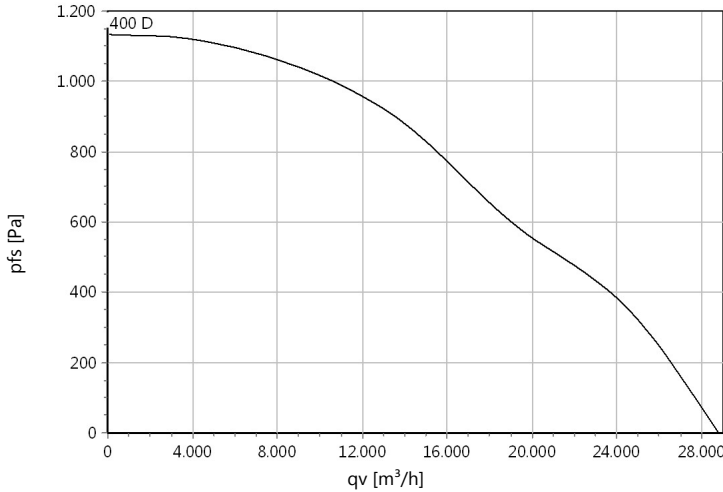
Centrifugal Fan

Type: **DHAD 560-4.7ZA**

Art.-No.: C31-56050



Curve:



Density: 1,15 kg/m³

ErP-Data:

Type:	Lot11	
q _v	14708	m³/h
p _{fs}	925	Pa
n _{e,fs}	63,8	%
P _e	5,92	kW
n	1409	1/min
N	66	

Technical Data:

ΔI 12 %

U [V]	f [Hz]	P _e [kW]	I _N [A]	n _N [1/min]	C [μF]	t _R [°C]	k ₁₀ [m²s/h]	I _A / I _N	IP	m [kg]
400 D	50	7,3	13,2	1390	-	55	-	4,5	IP 54	140

Sound:

		Σ	125Hz	250Hz	500Hz	1KHz	2KHz	4KHz	8KHz
LwA5 [db(A)]	Inlet	-6	-26	-13	-11	-12	-13	-23	-30
LwA6 [db(A)]	Outlet	0	-23	-9	-7	-3	-9	-19	-27

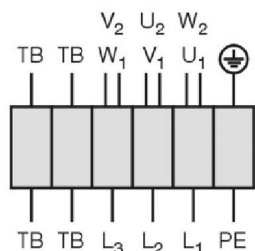
Wiring Diagram:

Drehstrommotor in Δ- Schaltung mit Thermostatschalter (TB).
Drehrichtungsänderung durch Vertauschen von 2 Phasen.

Three phase motor in delta connection with thermostatic switch (TB).
Changing of rotation direction by interchanging of 2 phases.

Moteur triphasé branché en triangle avec interrupteur
thermostatique (TB). Changement de sens de rotation par
inversion de deux phases.

TK3-20004



- U₁ braun / brown / brun
- V₁ blau / blue / bleu
- W₁ schwarz / black / noir
- U₂ rot / red / rouge
- V₂ grau / grey / gris
- W₂ orange / orange / orange
- TB weiß / white / blanc
- PE gelb-grün / yellow-green / jaune-vert

01.006

Drawing:

