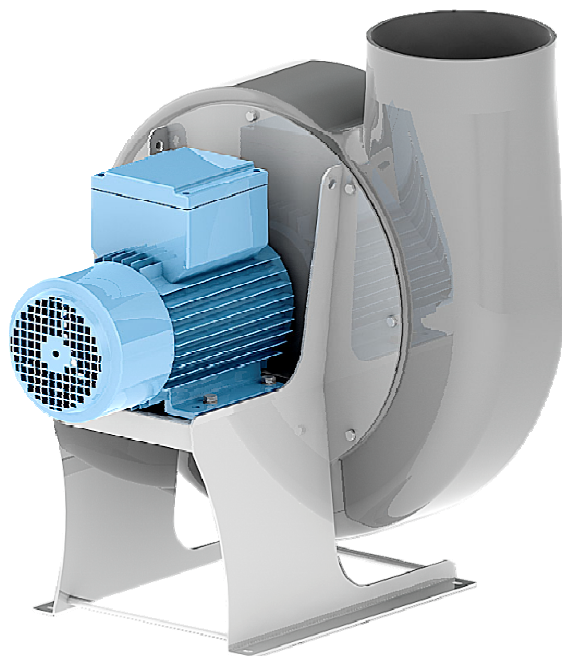
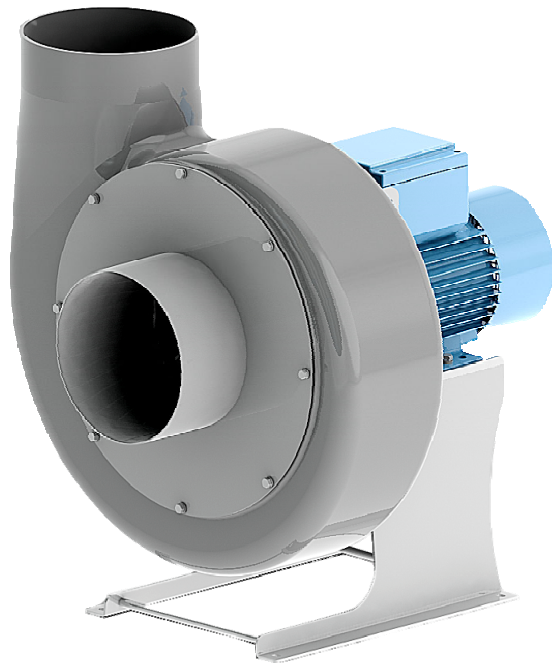


HORECA VENTILATOREN PRIJSLIJST 2020



HORECA VENTILATOREN PRIJSLIJST 2020

Netto prijslijst geldig tot 01-01-2021

<u>4-polig</u>	<u>1x230V</u> €	<u>3x400V</u> €
CV-150/1	1190,-	1149,-
CV-180/1	1275,-	1240,-
CV-200/1	1440,-	1390,-
CV-250/1	2249,-	2190,-
CV-315/1	2750,-	2690,-
CV-400/1	2990,-	2949,-

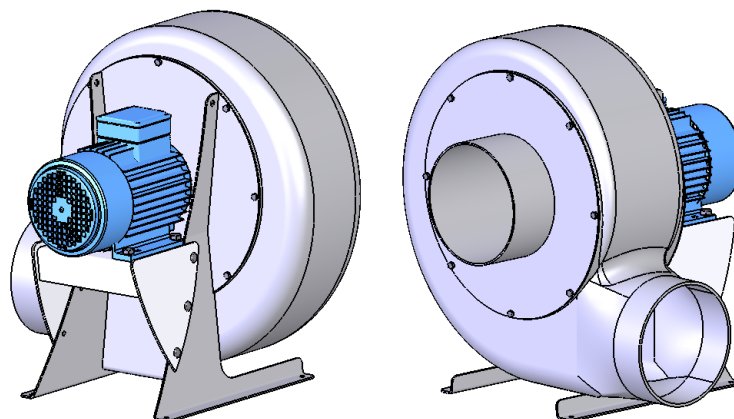
De motoren 1x230V 1500rpm zijn standaard voorzien van een clixon beveiliging (voelers in de wikkeling, uitlopers in de klemmenkast).

Netto prijzen : exclusief BTW.

Levering : CPT delivery address (Incoterms 2010), niet gelost,

: FCA Venray (Incoterms 2010) voor orders met ordergrootte lager dan €1.000,-

: Levertijden: CV-150/1 3 werkweken, mits niet op voorraad
CV-180/1, CV-315/1 & CV-400/1 2 werkweken (t.t.v.v.) mits niet op voorraad
CV-200/1 & CV-250/1 werkwEEK (t.t.v.v.) mits niet op voorraad



HORECA SPARE-PARTS PRIJSLIJST 2020

Netto prijslijst geldig tot 01-01-2021

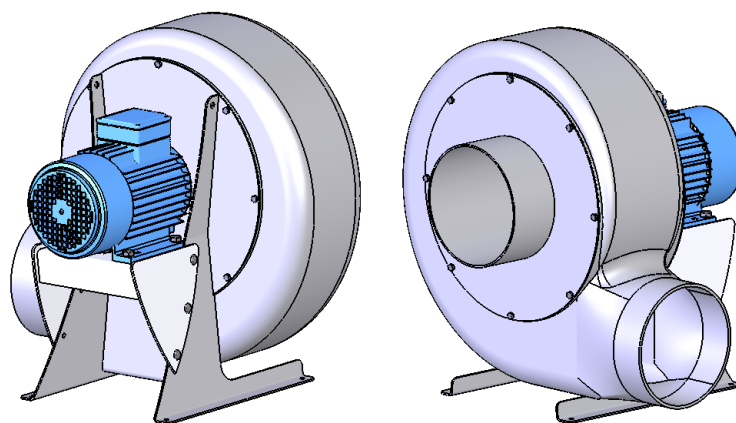
<u>Spare-part motor</u>	<u>Ventilator type</u>	<u>€</u>
0,22 kW 4p 1x230V 50Hz B3	CV-150/1 ,CV-180/1	171,-
0,30 kW 4p 1x230V 50Hz B3	CV-200/1	203,-
0,50 kW 4p 1x230V 50Hz B3	CV-250/1	224,-
0,75 kW 4p 1x230V 50Hz B3	CV-315/1, CV-400/1	311,-

De motoren 1x230V 1500rpm zijn standaard voorzien van een clixon beveiliging (voelers in de wikkeling, uitlopers in de klemmenkast).

Netto prijzen : exclusief BTW.

Levering : CPT delivery address (Incoterms 2010), niet gelost.

: FCA Venray (Incoterms 2010) voor orders met ordergrootte onder €.1000,=



HORECA SPARE-PART WAAIER PRIJSLIJST 2020

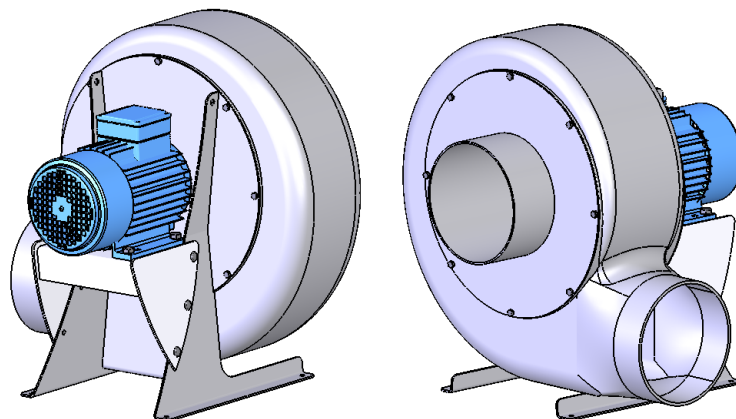
Netto prijslijst geldig tot 01-01-2021

<u>Spare-part waaier</u>	<u>Ventilator type</u>	<u>€</u>
Waaier CV-150/1 L+R Br.Ø14	CV-150/1	165,-
Waaier CV-180/1 L+R Br.Ø14	CV-180/1	254,-
Waaier CV-200/1 L+R Br.Ø14	CV-200/1	277,-
Waaier CV-250/1 L of R Br.Ø19	CV-250/1	327,-
Waaier CV-315/1 L of R Br.Ø24	CV-315/1, 400/1	497,-

De waaiers CV-150/1, CV-180/1, en CV-200/1 zijn geschikt voor zowel links en rechts draaiend. Andere types opgeven bij bestelling links of rechts draaiend vanuit de aanzuigzijde bekeken. Waaier CV-250/1, CV-315/1 en CV-400/1 zijn plaatstalen waaier, resterende waaiers zijn aluminium gegoten uitvoering.

Netto prijzen : exclusief BTW.

Levering : bij losse bestellingen € 18,50 verzendkosten per doos.



HORECA MANCHETTEN PRIJSLIJST 2020

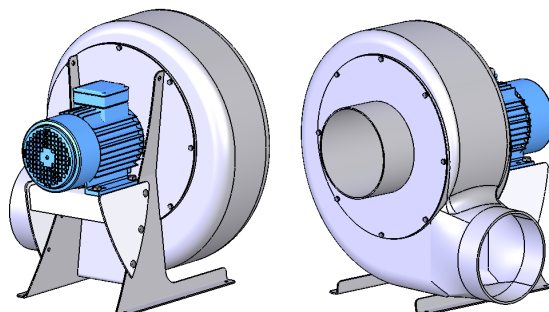
Netto prijslijst geldig tot 01-01-2021

<u>Ventilator type:</u>	<u>Manchet:</u> afmetingen in mm.	<u>Prijs p/st.</u> €
CV-150/1 Zuigzijde	ø156 L=150 ø156	36,10
CV-150/1 Perszijde	ø162 L=150 ø162	36,60
CV-180/1 Zuigzijde	ø186 L=180 ø186	38,70
CV-180/1 Perszijde	ø192 L=180 ø192	39,20
CV-200/1 Zuigzijde	ø206 L=200 ø206	41,30
CV-200/1 Perszijde	ø212 L=200 ø212	41,80
CV-250/1 Zuigzijde	ø256 L=200 ø256	45,00
CV-250/1 Perszijde	ø262 L=200 ø262	45,50
CV-315/1 Zuigzijde	ø320 L=250 ø320	53,60
CV-315/1 Perszijde	ø265x340 L=250 ø320	79,45
CV-400/1 Zuigzijde	ø405 L=250 ø405	60,90
CV-400/1 Perszijde	ø265x340 L=250 ø405	86,30

*Materiaal: Bisonyl blauw, geschikt voor medium temperatuur -35°C tot +80°C.
Levering inclusief set losse wormschroefklembanden (thermisch verzinkt staal).*

Netto prijzen : exclusief BTW.

Levering : bij losse bestellingen € 18,50 verzendkosten per doos.



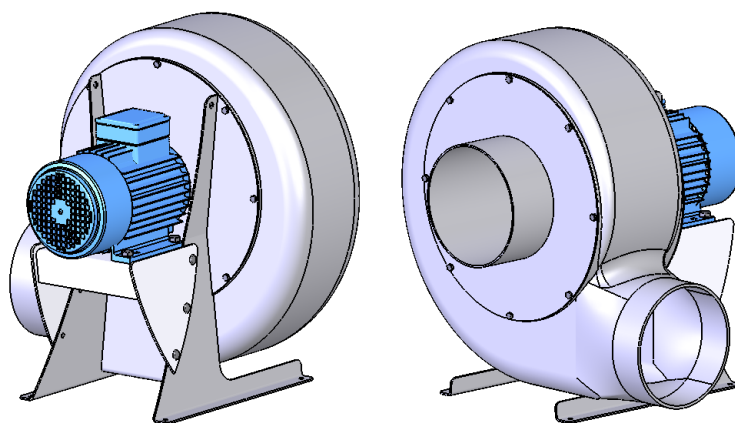
HORECA KURKPAKKING PRIJSLIJST 2020

Netto prijslijst geldig tot 01-01-2021

<u>Ventilator type:</u>	<u>Kurkpakking:</u>	<u>Prijs p/st.</u> €
CV-150/1	CV-150/180/200	14,05
CV-180/1	CV-150/180/200	14,05
CV-200/1	CV-150/180/200	14,05
CV-250/1	CV-250/1	16,40
CV-315/1	CV-250/1	16,40
CV-400/1	CV-250/1	16,40

Netto prijzen : exclusief BTW.

Levering : bij losse bestellingen € 18,50 verzendkosten per doos.



HORECA TRILLINGDEMPERS PRIJSLIJST 2020

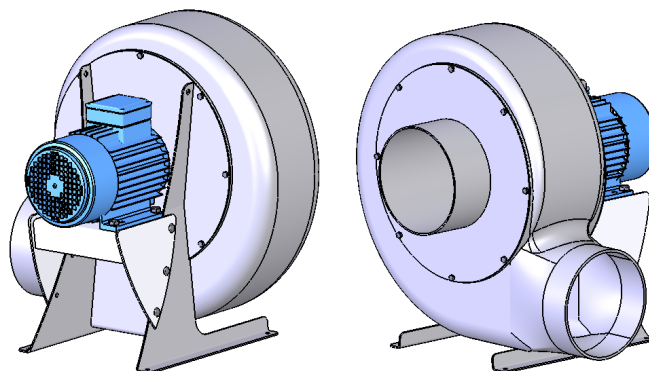
Netto prijslijst geldig tot 01-01-2021

<u>Ventilator type:</u>	<u>Trillingdemper:</u>	<u>Prijs p/st.</u> €
CV-150/1	Ø25x30 M6x18	2,40
CV-180/1	Ø25x30 M6x18	2,40
CV-200/1	Ø25x30 M6x18	2,40
CV-250/1	Ø30x30 M8x20	2,80
CV-315/1	Ø40x40 M8x23	4,10
CV-400/1	Ø40x40 M8x23	4,10

Trillingdempers voorzien aan 1-zijde met draadgat en andere zijde met draadeinde.

Netto prijzen : exclusief BTW.

Levering : bij losse bestellingen € 18,50 verzendkosten per doos.





FAN DATA SHEET

Fantype: **CV-150/1** V-2008 03o 1-0-1,4

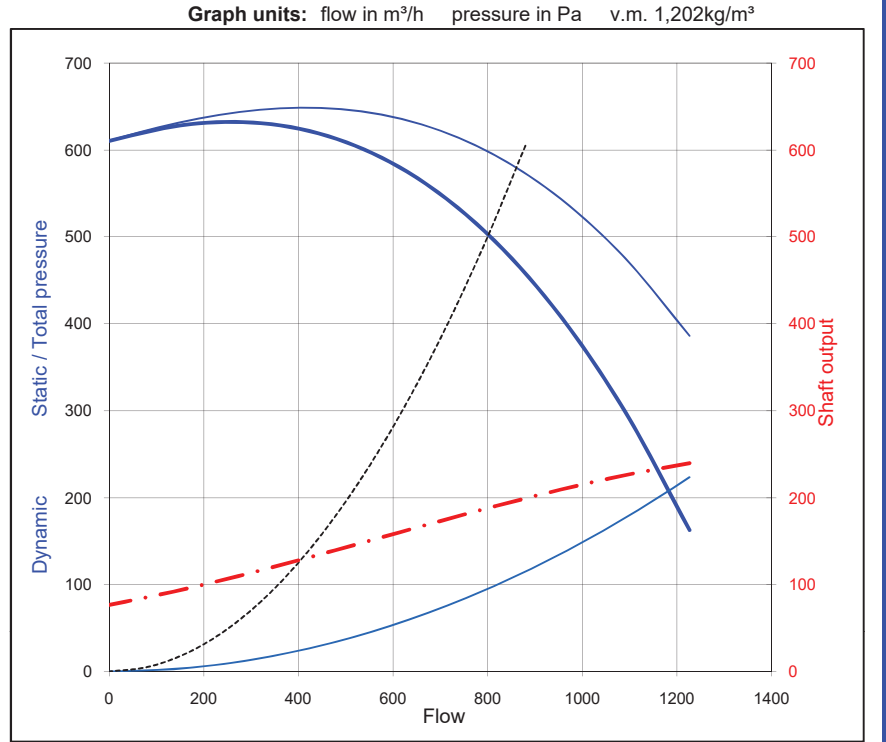
Requested data		
flow	800 m³/h	
static pressure	500 Pa	1,202 kg/m³

Client:	offer:
Project:	order:
Remarks:	

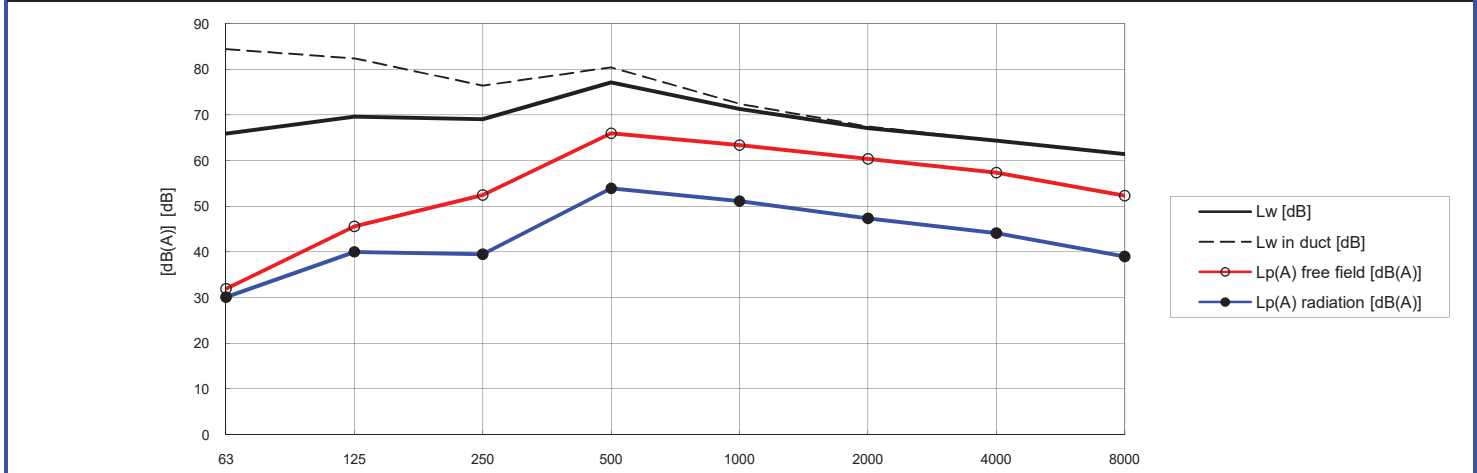
Operating data		
flow duty point	m³/h	
pressure	static	500 Pa
	total	595 Pa
	dynamic	95 Pa
temperature medium	20 °C	
specific mass	1,202 kg/m³	
power duty point	188 Watt	
efficiency	70 %	
velocity	outlet	12,6 m/s
	inlet	12,6 m/s
motor	4 pole	tipspeed 27 m/s

Dimensions			
impeller diam	360 mm	Inertia	0,08 kgm²
approx starting up time DOL	sec		
type of blades	16x	radial	
material impeller	Alu 226	housing	Alu 226
blade frequency	387 Hz		
outlet	diameter		150 mm
inlet	diameter		150 mm

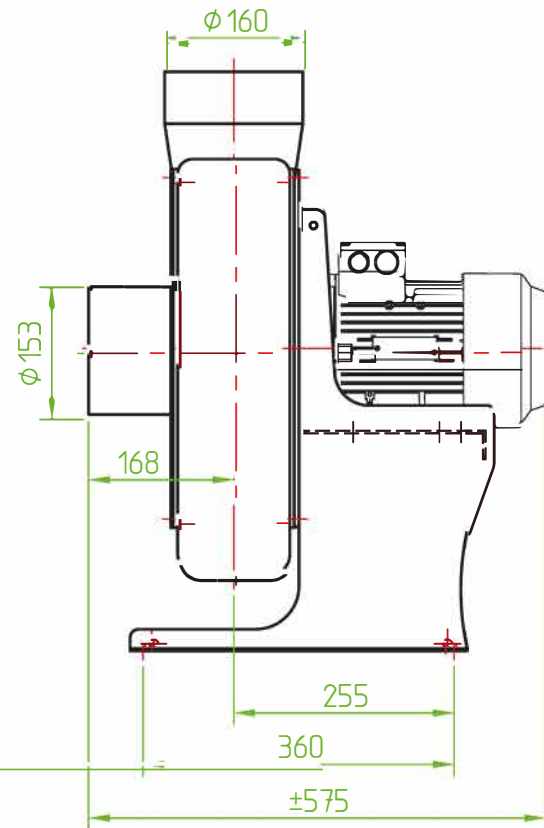
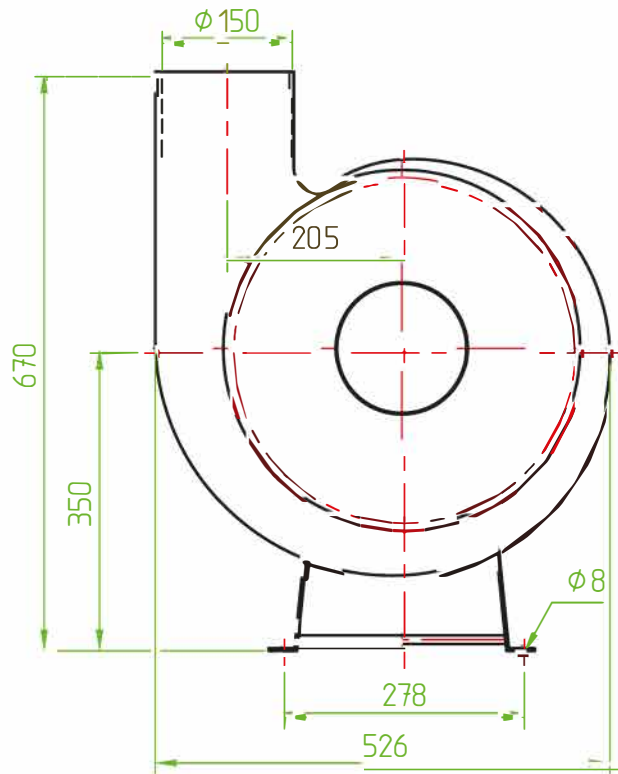
Electric data motor		
power	0,25 kW	4 poles
voltage	230V V	50 Hz
current, full load (In)	2,2 Amp	3,1 Is/In



Noise data							
Amount	1	[-]	distance free field	1	[m]	Remarks	
Silencer	none		acoustic isolation		[mm]	no	+ reverberated no correction no



					63	125	250	500	1000	2000	4000	8000Hz
Sound power level PWL	Lw	79,9	[dB]	66	70	69	77	71	67	64	61	
		77,1	[dB(A)]	40	54	60	74	71	68	65	60	
Sound power level in duct PWL	Lw	88,0	[dB]	84	82	76	80	72	67	64	61	
		79,7	[dB(A)]	58	66	68	77	72	69	65	60	
Sound pressure level free field SPL free in- or outlet	Lp	71,9	[dB]	58	62	61	69	63	59	56	53	
		69,1	[dB(A)]	32	46	53	66	63	60	57	52	
Sound pressure level free field SPL radiation housing	Lp	62,1	[dB]	56	56	48	57	51	46	43	40	
		56,9	[dB(A)]	30	40	40	54	51	47	44	39	



2				Lassen NEN2756
1	Hoogte 345 > 350 , Voet 380 > 360	05-03-02	LM	Vorm- en plaatstol NEN-ISO1101
Rev.	Gewijzigd	Datum	Par.	Oppervlakteruwheid NEN3634
Benaming:				Passingen NEN-ISO286-2
Maatschets CV150 St1				Alg. Toleranties NEN-ISO2768- mK
				Lasconstr. Tol. EN-ISO 13920- AE
				6.3/
			Afnehmer :	Getek. : FJ
			Projekt :	Code : MACV
			Order :	Schaal : 1:1
			Code :	Datum : 11-02-98
			CNC files :	Tekening nr : 985126
Deze tekening blijft eigendom en mag zonder schriftelijke toestemming niet worden gekopieerd, noch ter inzage worden gegeven of t.b.v. derden worden gebruikt.				



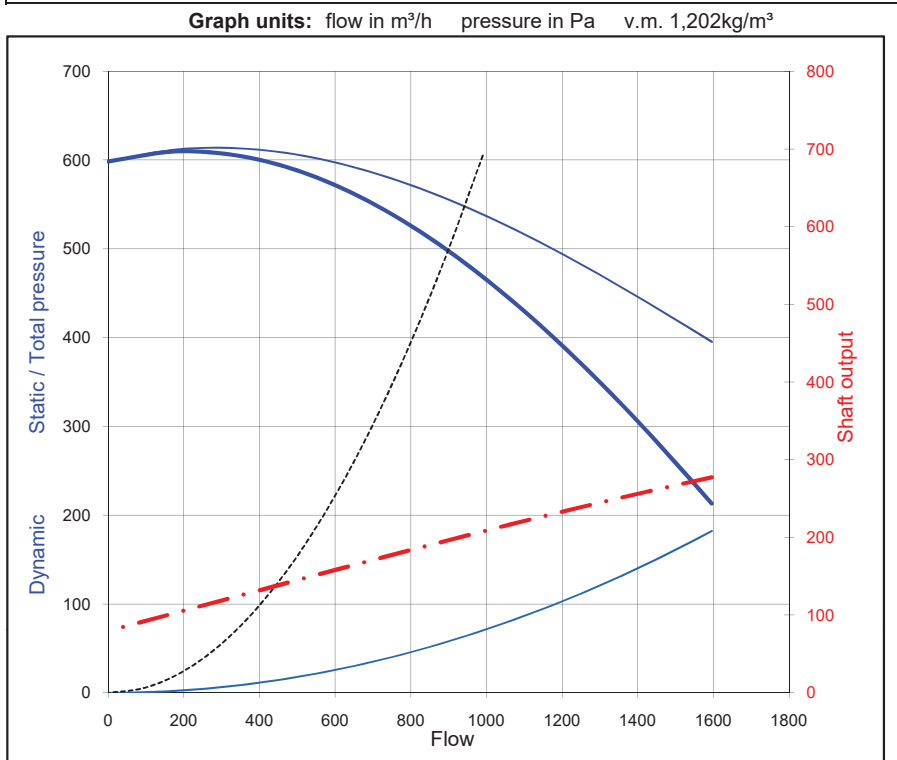
FAN DATA SHEET

Fantype: CV-180/1	V-2008 03o	1-0-1,4
--------------------------	------------	---------

Requested data		
flow	900 m³/h	
static pressure	500 Pa	1,202 kg/m³

Client:	offer:
Project:	order:
Remarks:	

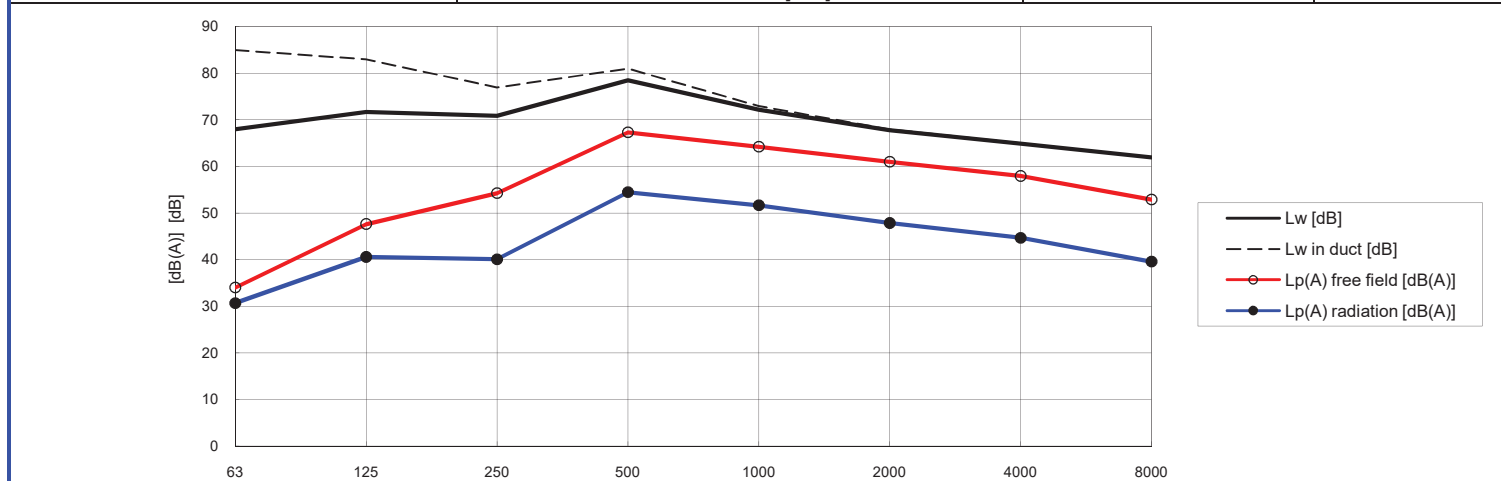
Operating data		
flow duty point		m³/h
pressure	static	500 Pa
	total	558 Pa
	dynamic	57,9 Pa
temperature medium		20 °C
specific mass		1,202 kg/m³
power duty point		196 Watt
efficiency		71 %
	velocity	outlet
	inlet	9,8 m/s
motor	4 pole	tipspeed 27 m/s



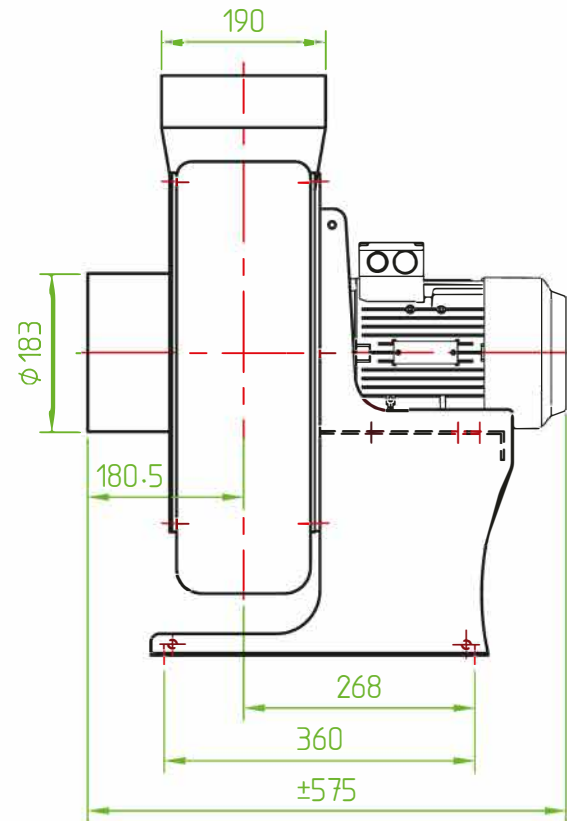
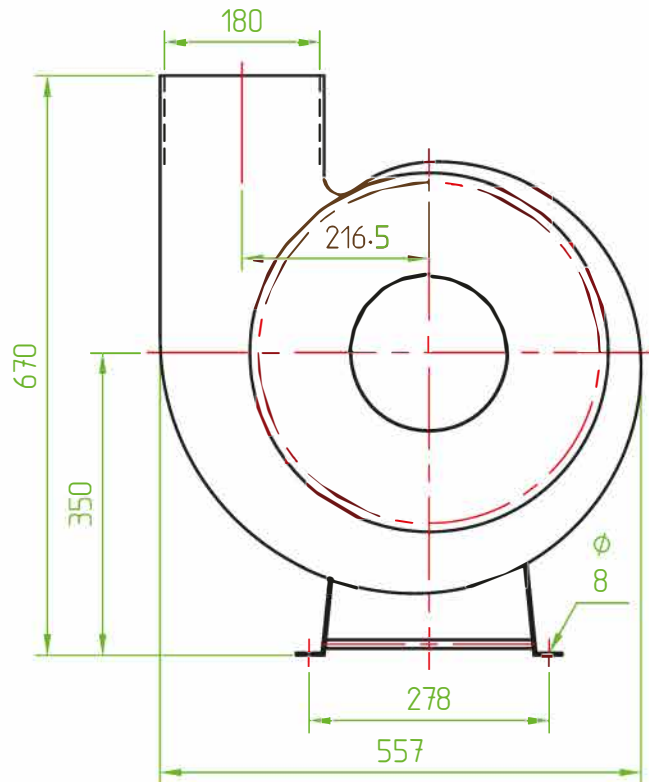
Dimensions		
impeller diam	360 mm	Inertia 0,09 kgm²
approx starting up time DOL		sec
type of blades	16x	radial
material impeller	Alu 226	housing Alu 226
blade frequency		387 Hz
outlet	diameter	180 mm
inlet	diameter	180 mm

Electric data motor		
power	0,22 kW	4 poles
voltage	230V V	50 Hz
current, full load (In)	2,2 Amp	3,1 Is/In

Noise data		Amount		distance free field		Remarks	
		1	[-]	1	[m]		
Silencer	none			acoustic isolation	[mm]	no	+ reverberated no correction no



			63	125	250	500	1000	2000	4000	8000Hz	
Sound power level PWL	Lw	81,2	[dB]	68	72	71	78	72	68	65	62
		78,1	[dB(A)]	42	56	62	75	72	69	66	61
Sound power level in duct PWL	Lw	88,6	[dB]	85	83	77	81	73	68	65	62
	Lw(A)	80,2	[dB(A)]	59	67	68	78	73	69	66	61
Sound pressure level free field SPL free in- or outlet	Lp	73,2	[dB]	60	64	63	70	64	60	57	54
	Lp(A)	70,2	[dB(A)]	34	48	54	67	64	61	58	53
Sound pressure level free field SPL radiation housing	Lp	62,6	[dB]	57	57	49	58	52	47	44	41
	Lp(A)	57,4	[dB(A)]	31	41	40	54	52	48	45	40



2				Lassen NEN2756		
1	Hoogte 345 > 350 , Voet 380 > 360	05-03-02	LM	Vorm- en plaatstol. NEN-ISO1101		
Rev.	Gewijzigd	Datum	Par.	Oppervlakterutheid NEN3634		
Benaming: Maatschets CV180 St1				Passingen NEN-ISO286-2		
				Alg. Toleranties NEN-ISO2768- mK		
				Lasconstr. Tol. EN-ISO 13920- AE		
				6.3/		
				A 3		
				Afnemer :	Getek. : FJ	
				Projekt :	Code : MACV	
				Order :	Schaal : 1:6	
Code :	Datum : 11-02-98	Tekening nr : 985127				
CNC files :						

Deze tekening blijft eigendom en mag zonder schriftelijke toestemming niet worden gekopieerd, noch ter inzage worden gegeven of t.b.v. derden worden gebruikt.



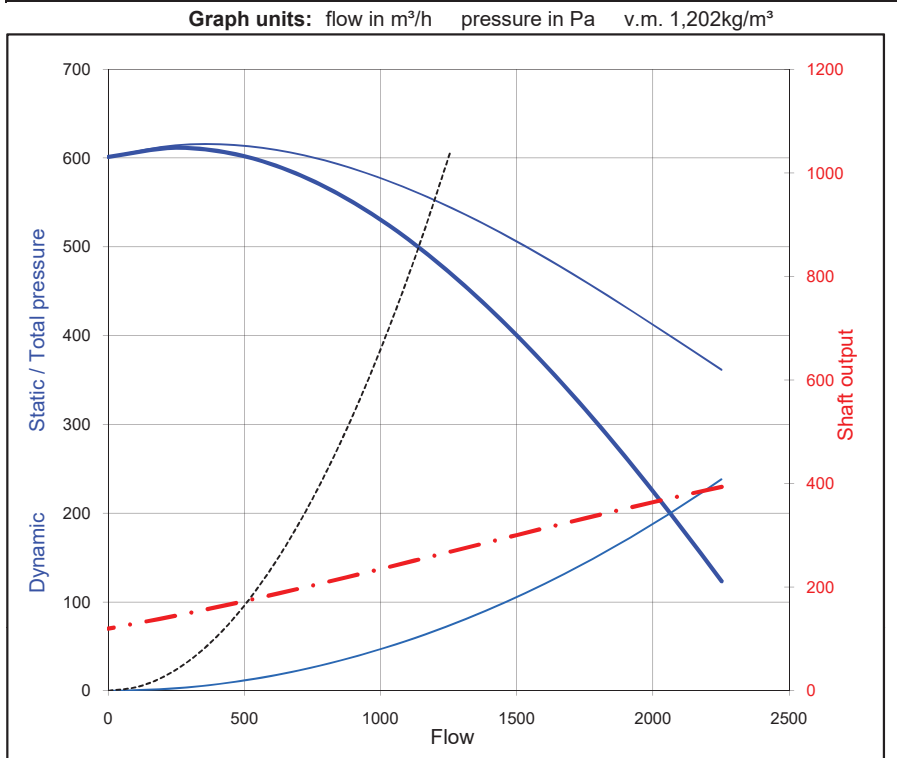
FAN DATA SHEET

Fantype: CV-200/1	V-2008 03o	1-0-1,4
--------------------------	------------	---------

Requested data		
flow	1140 m³/h	
static pressure	500 Pa	1,202 kg/m³

Client:	offer:
Project:	order:
Remarks:	

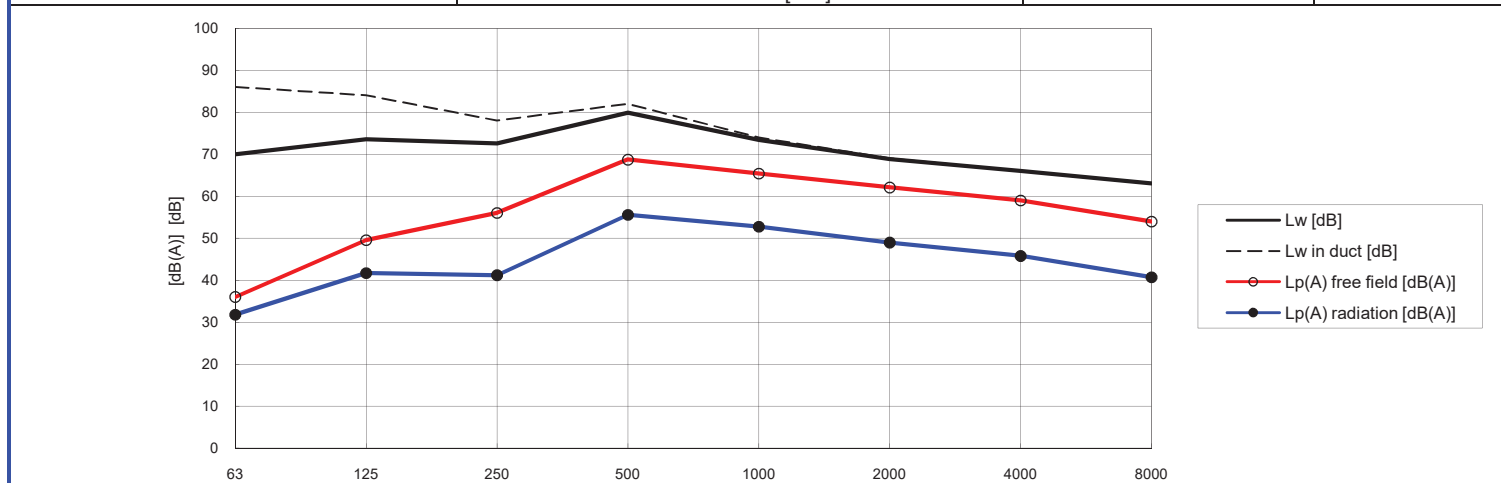
Operating data		
flow duty point		m³/h
pressure	static	500 Pa
	total	561 Pa
	dynamic	61 Pa
temperature medium		20 °C
specific mass		1,202 kg/m³
power duty point		253 Watt
efficiency		70 %
velocity	outlet	10,1 m/s
	inlet	10,1 m/s
motor	4 pole	tipspeed 27 m/s



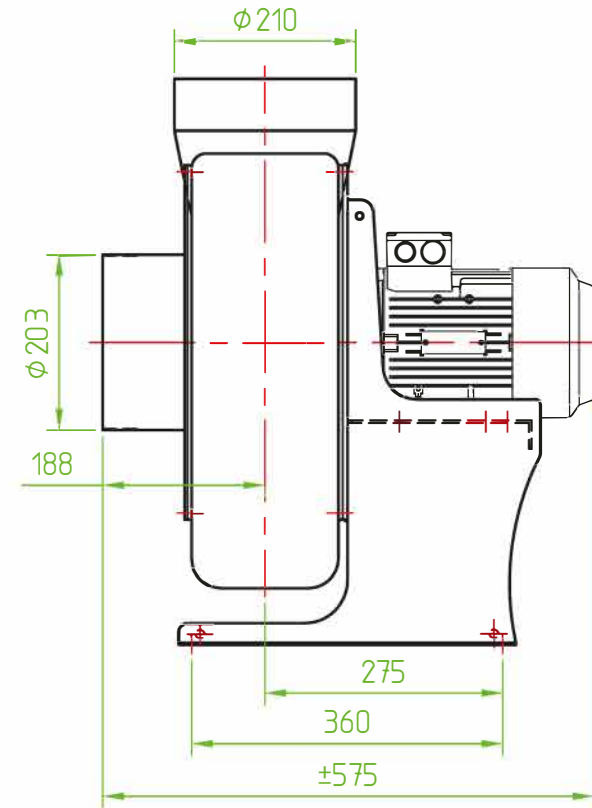
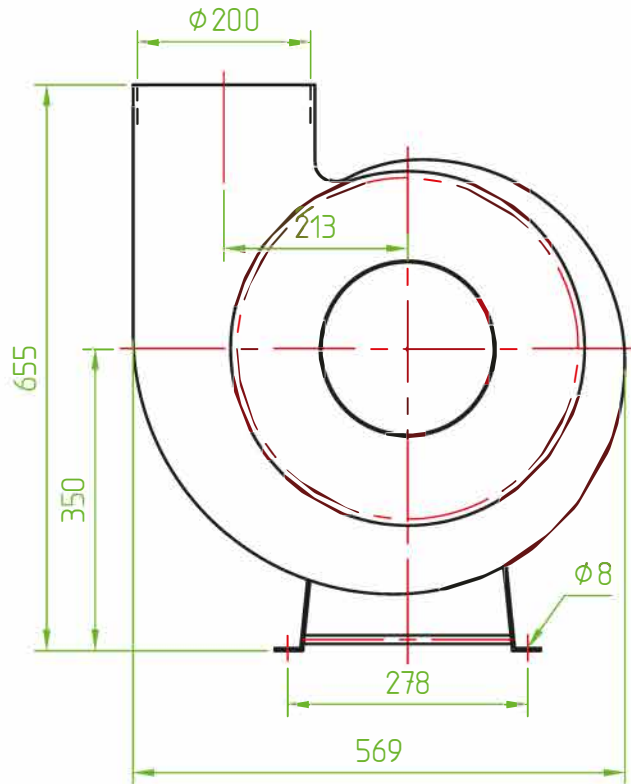
Dimensions		
impeller diam	360 mm	Inertia 0,09 kgm²
approx starting up time DOL		sec
type of blades	16x	radial
material impeller	Alu 226	housing Alu 226
blade frequency		387 Hz
outlet	diameter	200 mm
inlet	diameter	200 mm

Electric data motor		
power	0,3 kW	4 poles
voltage	230V V	50 Hz
current, full load (In)	2,2 Amp	3,1 Is/In

Noise data		Amount		distance free field		Remarks	
		1	[-]	1	[m]		
Silencer	none			acoustic isolation	[mm]	no	+ reverberated no correction no



				63	125	250	500	1000	2000	4000	8000Hz
Sound power level PWL	Lw	82,7	[dB]	70	74	73	80	73	69	66	63
		79,5	[dB(A)]	44	58	64	77	73	70	67	62
Sound power level in duct PWL	Lw	89,7	[dB]	86	84	78	82	74	69	66	63
	Lw(A)	81,3	[dB(A)]	60	68	69	79	74	70	67	62
Sound pressure level free field SPL free in- or outlet	Lp	74,7	[dB]	62	66	65	72	65	61	58	55
	Lp(A)	71,5	[dB(A)]	36	50	56	69	65	62	59	54
Sound pressure level free field SPL radiation housing	Lp	63,7	[dB]	58	58	50	59	53	48	45	42
	Lp(A)	58,5	[dB(A)]	32	42	41	56	53	49	46	41



2				Lassen NEN2756		
1	Hoogte 345>350, Voet 380>360	05-03-02	LM	Vorm- en plaatstol. NEN-ISO1101		
Rev.	Gewijzigd	Datum	Par.	Oppervlakteruwheid NEN3634		
Benaming: Maatschets CV200 St1				Passingen NEN-ISO286-2		
				Alg. Toleranties NEN-ISO2768- mK		
				Lasconstr. Tol. EN-ISO 13920-AE		
				6.3/		
				A 3		
				Afnemer :	Gefek. : FJ	
				Projekt :	Code : MACV	
				Order :	Schaal : 1:6	
				Code :	Datum : 12-02-98	
CNC files :	Tekening nr : 985128					

Deze tekening blijft eigendom en mag zonder schriftelijke toestemming niet worden gekopieerd, noch ter inzage worden gegeven of t.b.v. derden worden gebruikt.



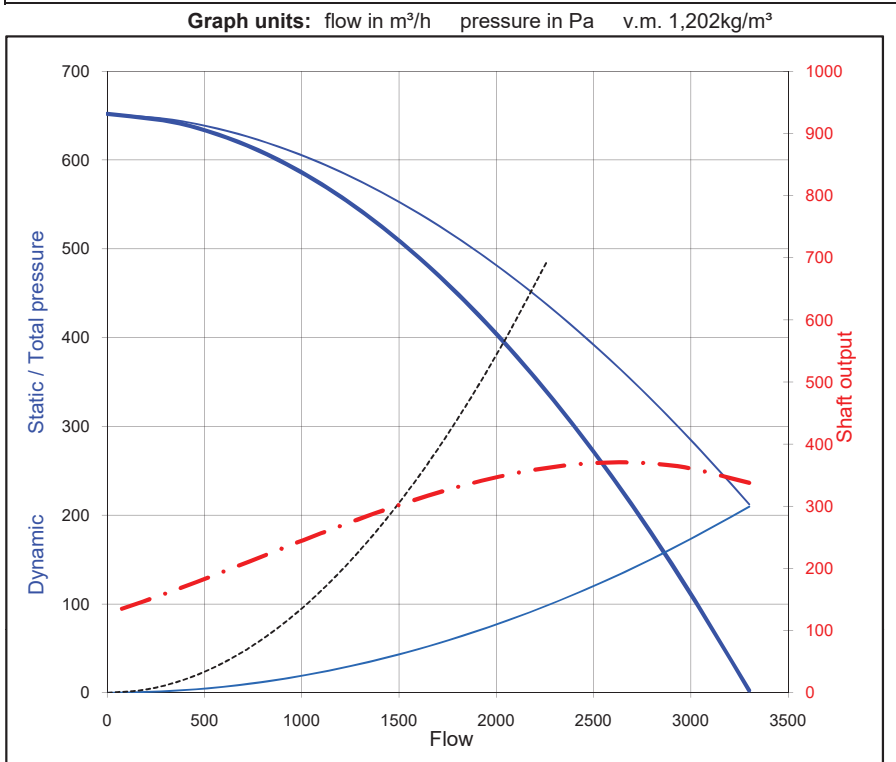
FAN DATA SHEET

Fantype:	CV-250/1	V-2008 03o	1-0-1,4
-----------------	-----------------	------------	---------

Requested data		
flow	2050 m³/h	
static pressure	400 Pa	1,202 kg/m³

Client:	offer:
Project:	order:
Remarks:	

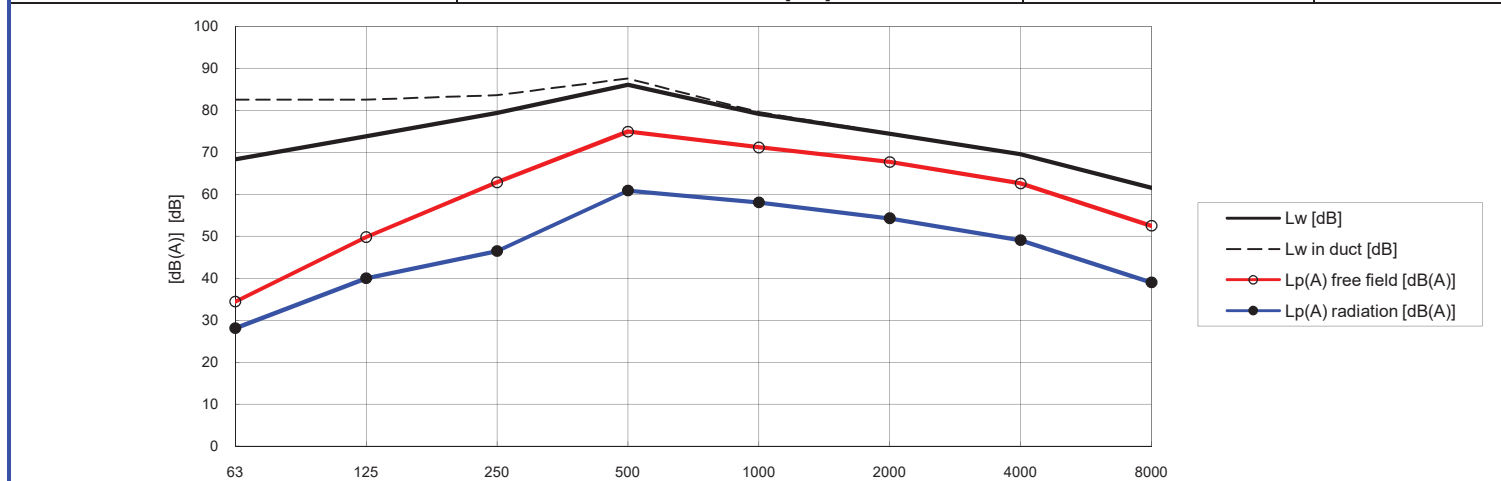
Operating data		
flow duty point		m³/h
pressure	static	400 Pa
	total	481 Pa
	dynamic	80,8 Pa
temperature medium		20 °C
specific mass		1,202 kg/m³
power duty point		350 Watt
efficiency		78 %
velocity	outlet	11,6 m/s
	inlet	11,6 m/s
motor	4 pole	tipspeed 31 m/s



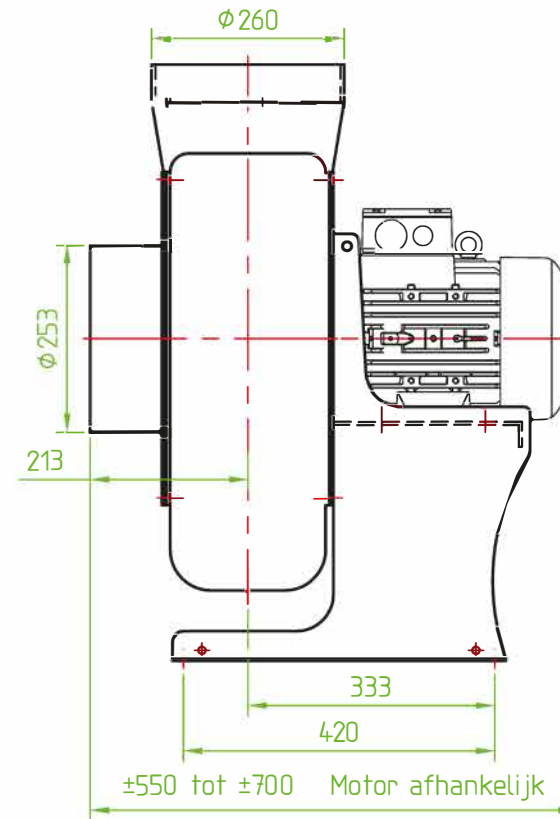
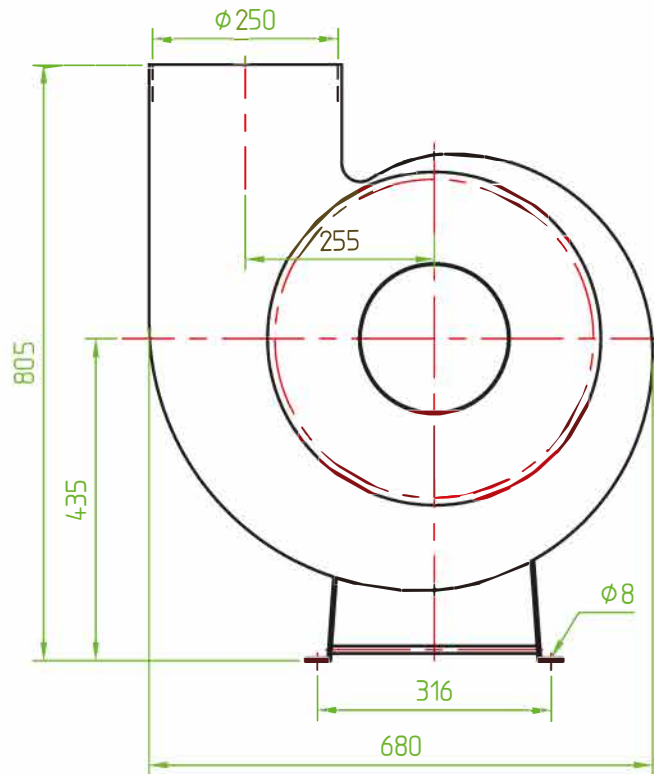
Dimensions		
impeller diam	405 mm	Inertia 0,15 kgm²
approx starting up time DOL		sec
type of blades	16x	backward
material impeller	Alu 226	housing Alu 226
blade frequency		387 Hz
outlet	diameter	250 mm
inlet	diameter	250 mm


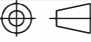
Electric data motor		
power	0,5 kW	4 poles
voltage	230V V	50 Hz
current, full load (In)	4,1 Amp	3,5 Is/In

Amount		1	[-]	distance free field		1	[m]	Remarks				
Silencer	none			acoustic isolation				no	+ reverberated	no	correction	no



				63	125	250	500	1000	2000	4000	8000Hz
Sound power level PWL	Lw	88,1	[dB]	68	74	79	86	79	74	70	62
		85,3	[dB(A)]	42	58	71	83	79	76	71	60
Sound power level in duct PWL	Lw	91,1	[dB]	83	83	84	88	80	75	70	62
	Lw(A)	86,6	[dB(A)]	57	66	75	84	80	76	71	60
Sound pressure level free field SPL free in- or outlet	Lp	80,2	[dB]	60	66	71	78	71	67	62	54
	Lp(A)	77,4	[dB(A)]	34	50	63	75	71	68	63	53
Sound pressure level free field SPL radiation housing	Lp	66,5	[dB]	54	56	55	64	58	53	48	40
	Lp(A)	63,6	[dB(A)]	28	40	46	61	58	54	49	39



2				Lassen NEN2756
1				Vorm- en plaatstol. NEN-ISO1101
Rev.	Gewijzigd	Datum	Par.	Oppervlakteruwheid NEN3634
Benaming:				Passingen NEN-ISO286-2
Maatschets CV250 St1				Alg. Toleranties NEN-ISO2768- mK
				Lasconstr. Tol. EN-ISO 13920- AE
				6.3/
 <p>MED TRADING Zekerheid, Kwaliteit en Service</p>		Afnehmer :	Getek. : FJ	A 3
		Projekt :	Code : MACV	
		Order :	Schaal : 1:7	
		Code :	Datum : 26-06-00	
		CNC files :	Tekening nr : 985129	

Deze tekening blijft eigendom en mag zonder schriftelijke toestemming niet worden gekopieerd, noch ter inzage worden gegeven of t.b.v. derden worden gebruikt.



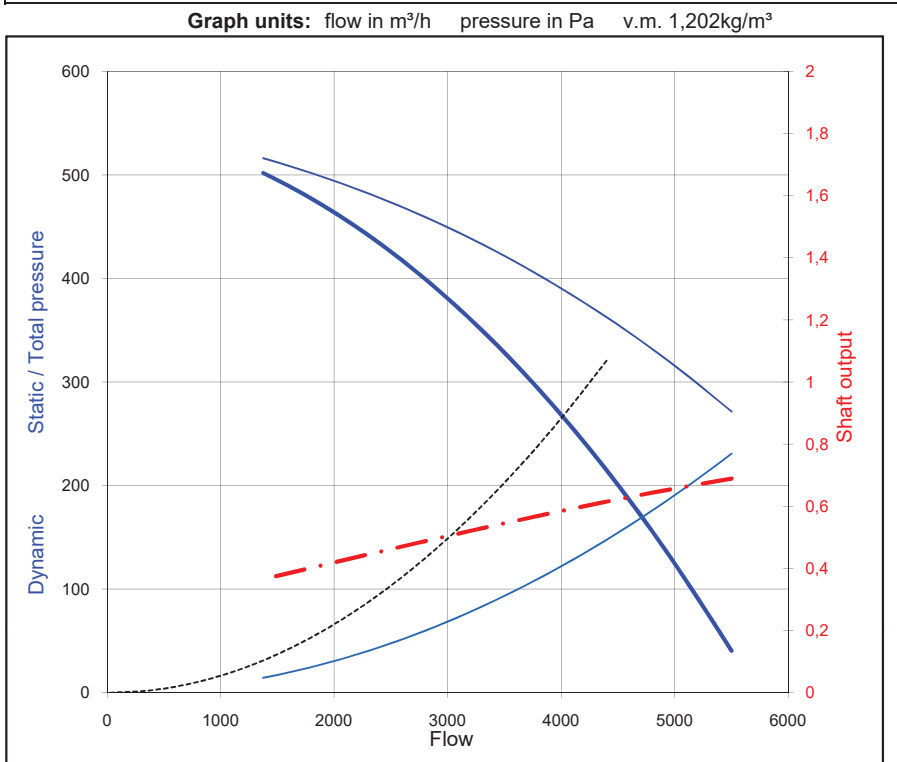
FAN DATA SHEET

Fantype:	CV-315/1	V-2008 03o	1-0-1,4
-----------------	-----------------	------------	---------

Requested data		
flow	4000 m³/h	
static pressure	265 Pa	1,202 kg/m³

Client:	offer:
Project:	order:
Remarks:	

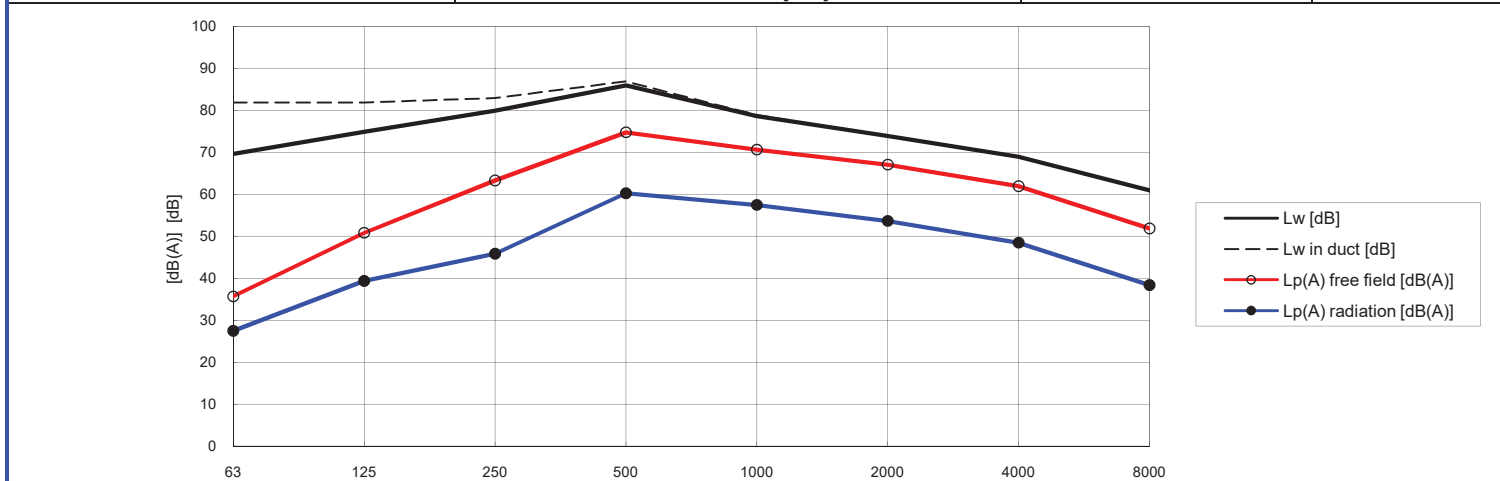
Operating data		
flow duty point		m³/h
pressure	static	265 Pa
	total	387 Pa
	dynamic	122 Pa
temperature medium		20 °C
specific mass		1,202 kg/m³
power duty point		0,58 kW
efficiency		74 %
velocity	outlet	14,3 m/s
	inlet	14,3 m/s
motor	4 pole	tipspeed 30 m/s



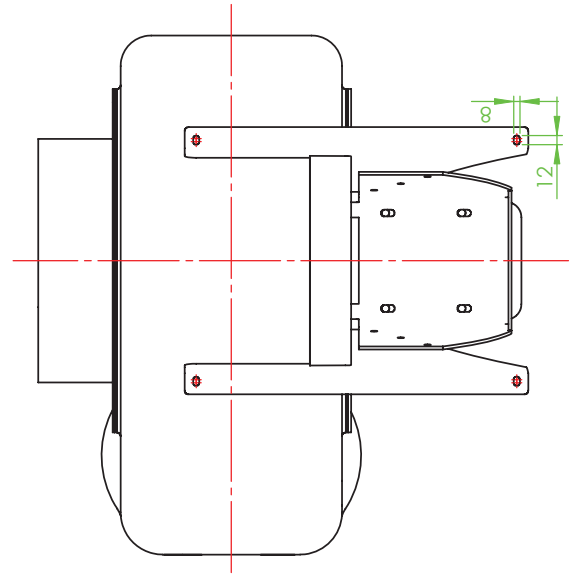
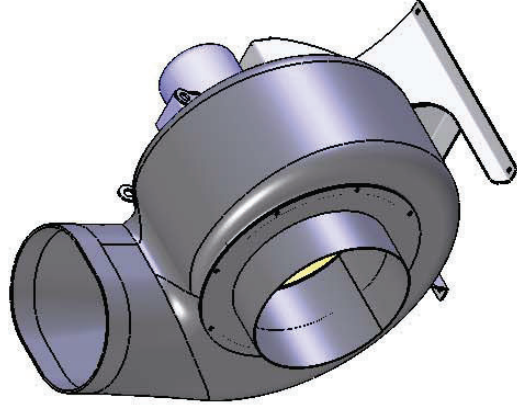
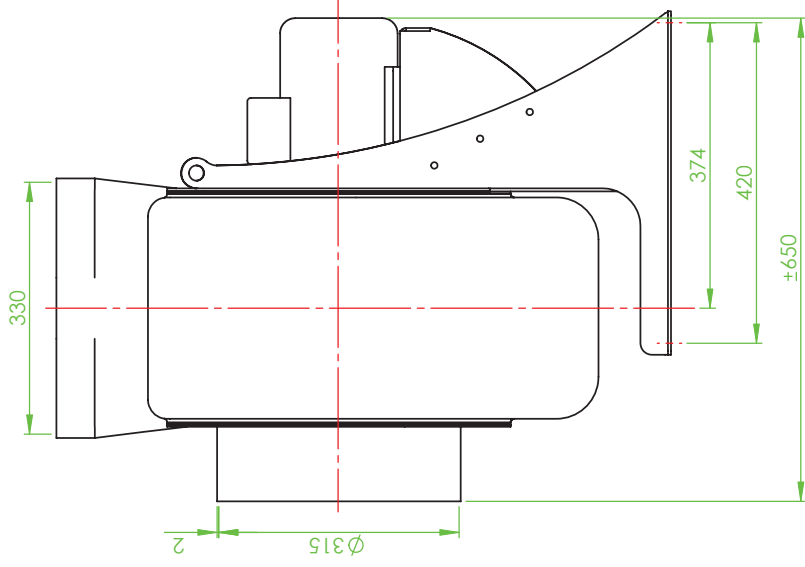
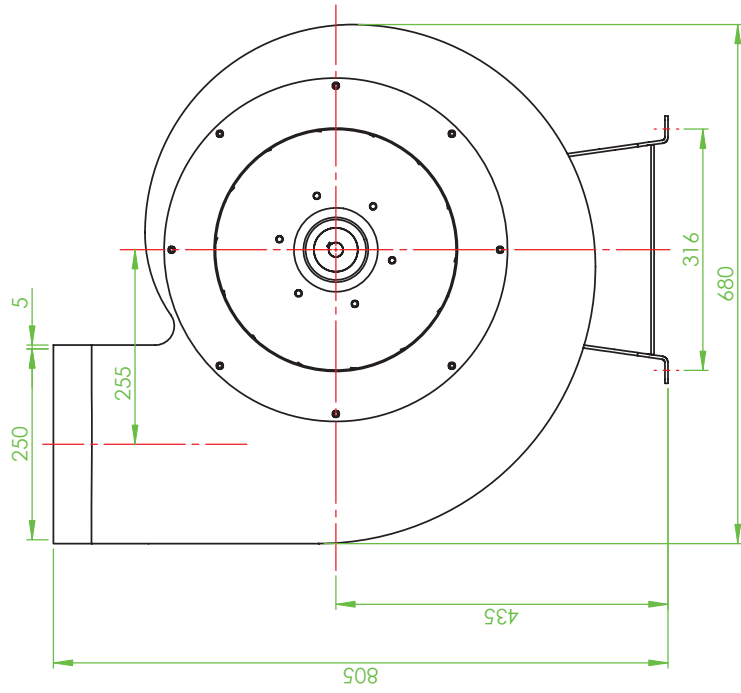
Dimensions		
impeller diam	400 mm	Inertia 0,14 kgm²
approx starting up time DOL	2 sec	
type of blades	16x	backward
material impeller	St37	housing Alu 226
blade frequency	387 Hz	
outlet	diameter	315 mm
inlet	diameter	315 mm


Electric data motor		
power	0,75 kW	4 poles
voltage	230V V	50 Hz
current, full load (In)	5,55 Amp	3,5 Is/In

Amount		1 [-]	distance free field		1 [m]	Remarks			
Silencer	none		acoustic isolation	[mm]	no	+ reverberated	no	correction	no



				63	125	250	500	1000	2000	4000	8000Hz
Sound power level PWL	Lw	88,0	[dB]	70	75	80	86	79	74	69	61
		85,0	[dB(A)]	44	59	71	83	79	75	70	60
Sound power level in duct PWL	Lw	90,5	[dB]	82	82	83	87	79	74	69	61
	Lw(A)	85,9	[dB(A)]	56	66	74	84	79	75	70	60
Sound pressure level free field SPL free in- or outlet	Lp	80,1	[dB]	62	67	72	78	71	66	61	53
	Lp(A)	77,1	[dB(A)]	36	51	63	75	71	67	62	52
Sound pressure level free field SPL radiation housing	Lp	65,9	[dB]	53	55	54	63	57	52	47	39
	Lp(A)	62,9	[dB(A)]	27	39	46	60	57	54	48	38



2	Lassen NEN2756		
1	Vorm- en plaatstol. NEN-ISO1101		
Rev.	Gewijzigd	Datum	Par.
Benaming:			
Maatschets CV315/1 St1			
		Afnemer : Projekt : Order : Code : CNC files :	
Lassen NEN2756 Vorm- en plaatstol. NEN-ISO1101 Oppervlakterutheid NEN3634 Passingen NEN-ISO286-2 Alg. Toleranties NEN-ISO2768- mK Lasconstr. Tol. EN-ISO 13920- AE		6.3/√ Getek. : RK Code : MACV Schaal : 1:7 Datum : 01-02-08 Tekening nr : T081022	

Deze tekening blijft eigendom en mag zonder schriftelijke toestemming niet worden gekopieerd, noch herinzage worden gegeven of t.b.v. derden worden gebruikt.



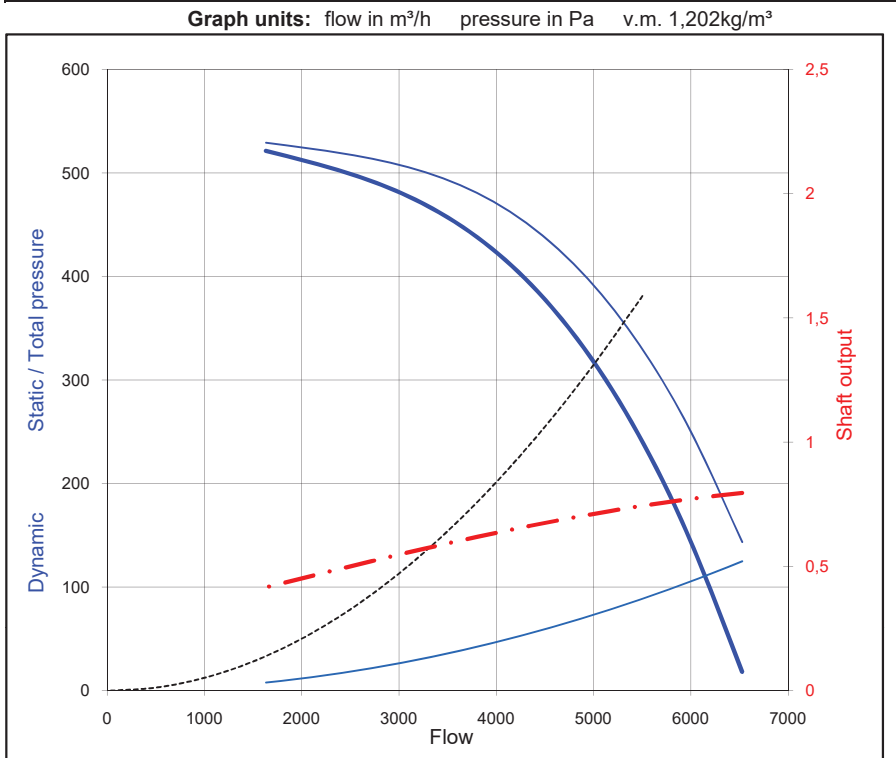
FAN DATA SHEET

Fantype:	CV-400/1	V-2008 03o	1-0-1,4
-----------------	-----------------	------------	---------

Requested data		
flow	5000 m³/h	
static pressure	315 Pa	1,202 kg/m³

Client:	offer:
Project:	order:
Remarks:	

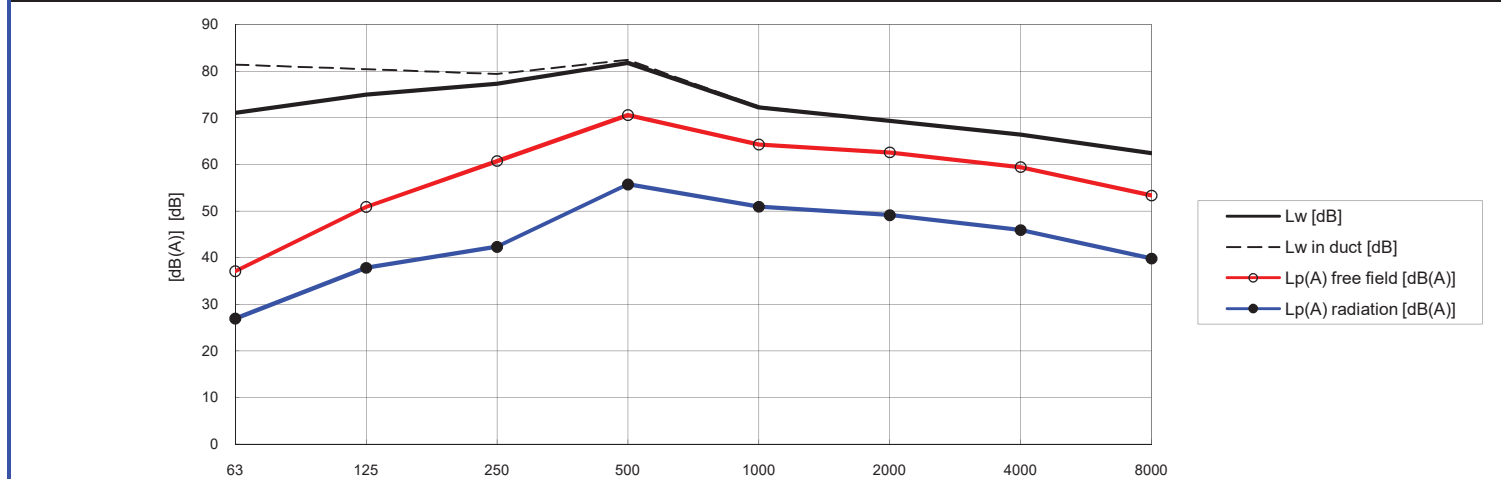
Operating data		
flow duty point		m³/h
pressure	static	315 Pa
	total	388 Pa
	dynamic	73,4 Pa
temperature medium		20 °C
specific mass		1,202 kg/m³
power duty point		0,71 kW
efficiency		76 %
velocity	outlet	11,1 m/s
	inlet	11,1 m/s
motor	4 pole	tipspeed 30 m/s



Dimensions		
impeller diam	400 mm	Inertia 0,13 kgm²
approx starting up time DOL	2 sec	
type of blades	16x	backward
material impeller	St37	housing Alu 226
blade frequency	387 Hz	
outlet	diameter	400 mm
inlet	diameter	400 mm

Electric data motor		
power	0,75 kW	4 poles
voltage	230V V	50 Hz
current, full load (In)	5,55 Amp	3,5 Is/In

Amount		1	[-]	distance free field		1	[m]	Remarks				
Silencer	none			acoustic isolation				no	+ reverberated	no	correction	no

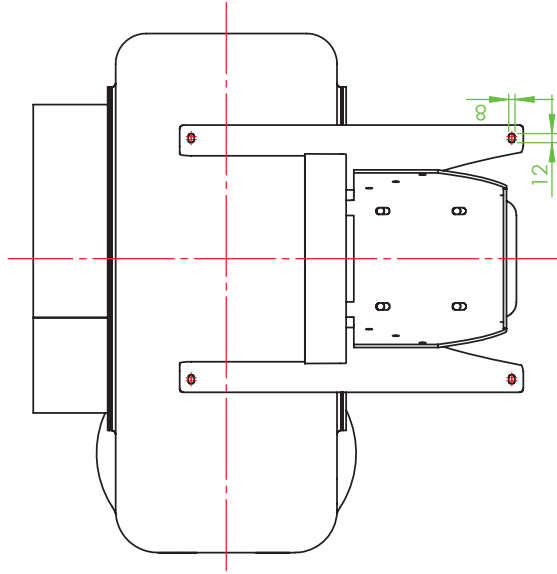
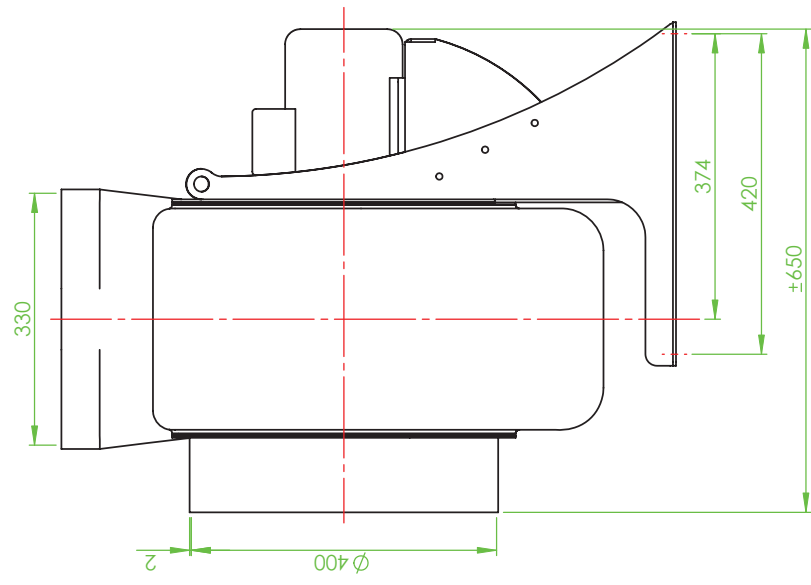
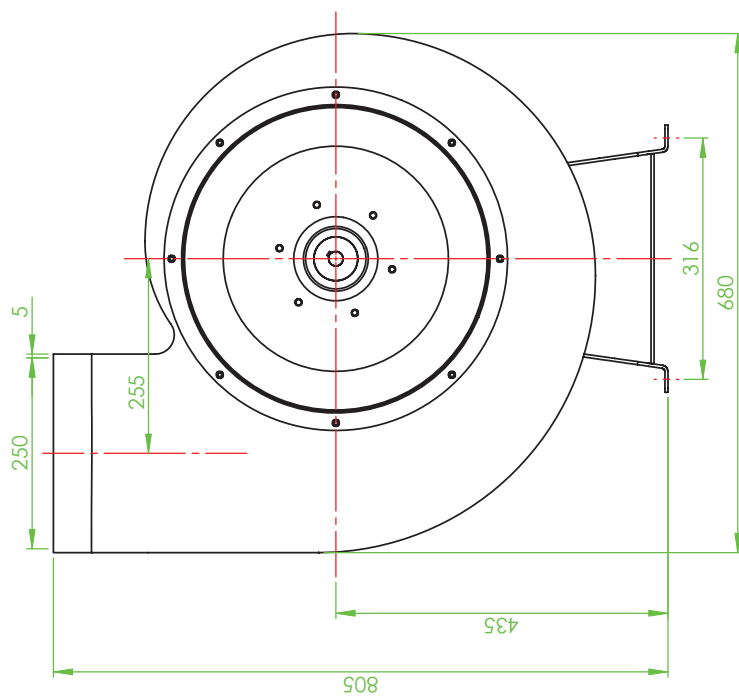



				63	125	250	500	1000	2000	4000	8000Hz
Sound power level PWL	Lw	84,5	[dB]	71	75	77	82	72	69	66	62
		80,6	[dB(A)]	45	59	69	79	72	71	67	61
Sound power level in duct PWL	Lw	87,3	[dB]	81	80	79	82	72	69	66	62
	Lw(A)	81,3	[dB(A)]	55	64	71	79	72	71	67	61
Sound pressure level free field SPL free in- or outlet	Lp	76,5	[dB]	63	67	69	74	64	61	58	54
	Lp(A)	72,6	[dB(A)]	37	51	61	71	64	63	59	53
Sound pressure level free field SPL radiation housing	Lp	62,0	[dB]	53	54	51	59	51	48	45	41
	Lp(A)	58,1	[dB(A)]	27	38	42	56	51	49	46	40

user: s.geraedts 11-4-2008

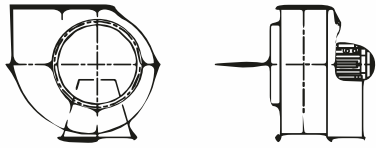
ROTODYNE VENTILATOREN B.V.

Postbus 95, 5800 AB Venray / Nederland / Keizersveld 14, 5803 AN Venray
 Tel +31-(0)478 55 99 55 / Fax +31-(0)478 55 99 00 / E-mail info@rotodyne.nl / Website www.rotodyne.nl



2	Lassen NEN2756		
1	Vorm- en plaatstol. NEN-ISO1101		
Rev.	Gewijzigd	Par.	Datum
Benaming: Maatschets CV400/1 St1			
			
Afnemer :		Getek. : RK	
Project :		Code : MACV	
Order :		Schaal : 1:7	
Code :		Datum : 01-02-08	
CNC files :		Tekening nr : T081137	
<small>Deze tekening blijft eigendom en mag zonder schriftelijke toestemming niet worden gereproduceerd, noch herinzage worden gekopieerd, noch herinzage worden gegeven of t.b.v. derden worden gebruikt.</small>			

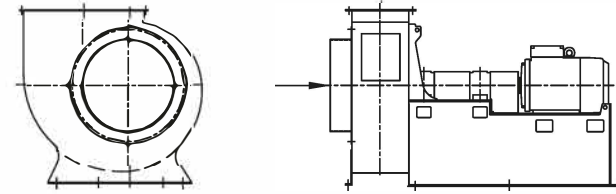
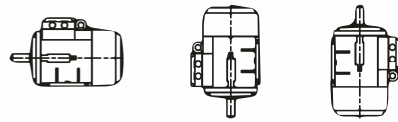
All fan positions facing inlet



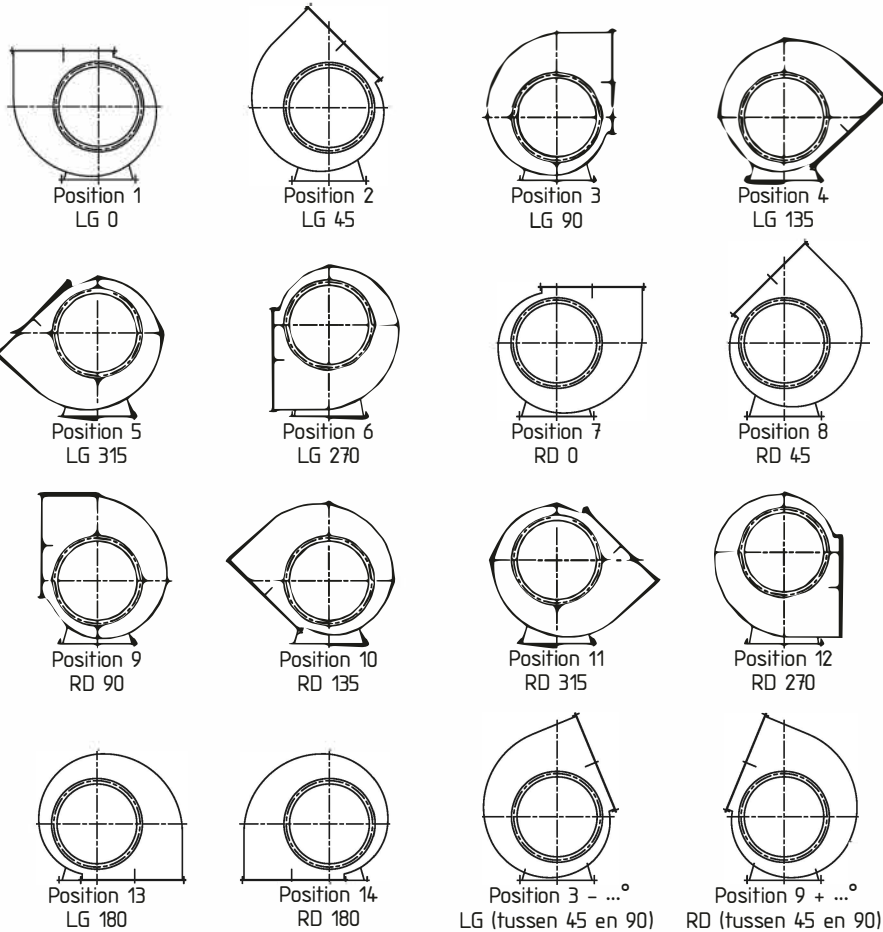
Motorposition B3

V5

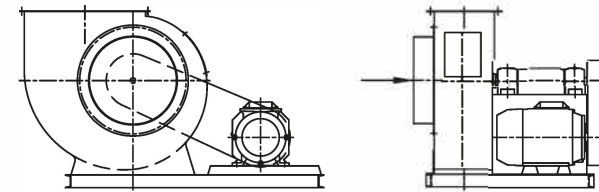
V6



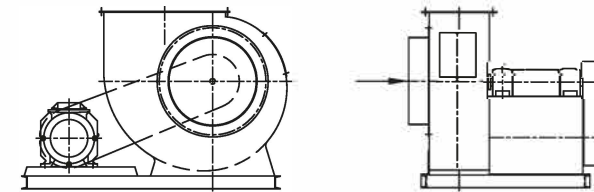
Koppeling gedreven



CV65, CV70, CV85 en CV100 alleen in stand 1 t/m 6
 CV120/4 alleen in stand 7 t/m 12
 CA serie alleen in stand 1 t/m 6

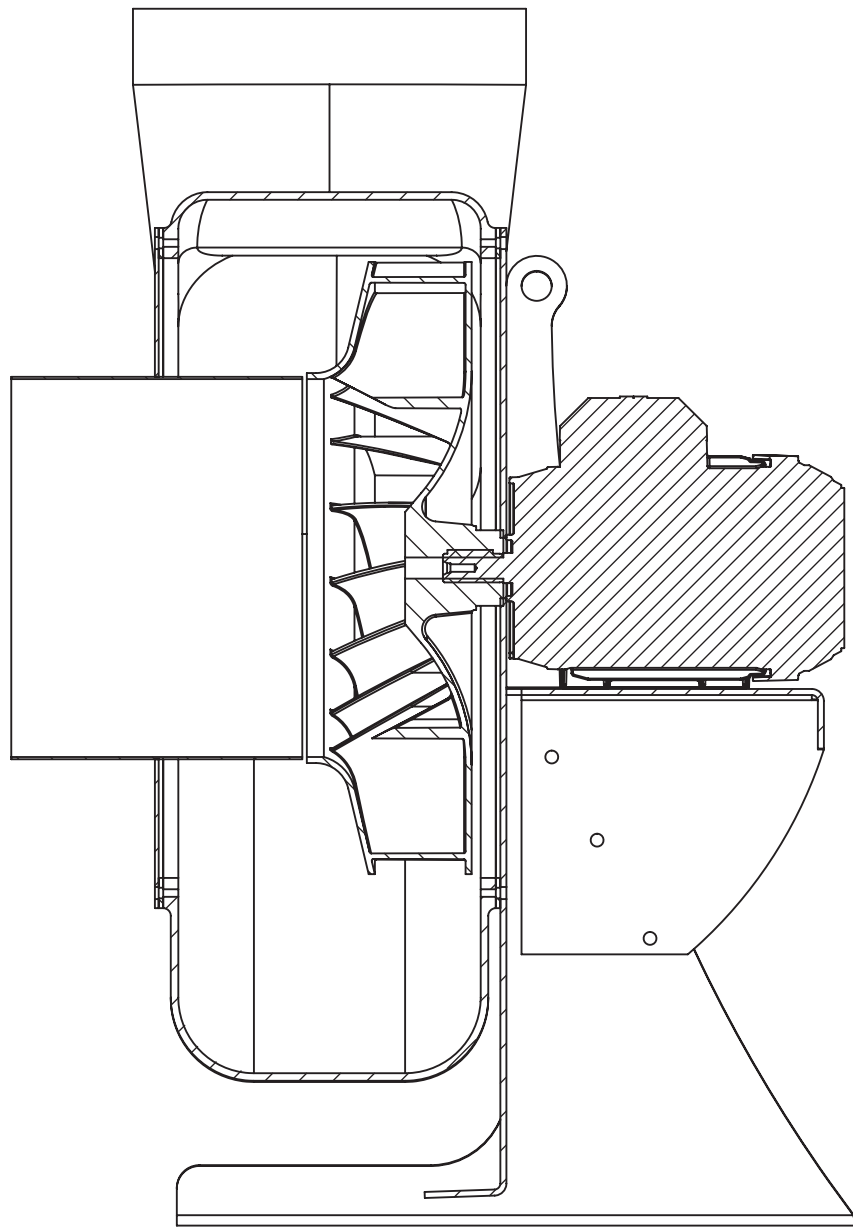


V-snaar gedreven volgens ISO 13349: 1999(E)
 Figure 21 -> Z



V-snaar gedreven volgens ISO 13349: 1999(E)
 Figure 21 -> W

2	Koppeling en v-snaar gedreven toegevoegd	17-02-14	LC	Lassen NEN2756
1	ISO aanduiding toegevoegd	14-09-07	RK	Vorm- en plaatstol. NEN-ISO1101
Rev.	Gewijzigd	Datum	Par.	Alg. Toleranties NEN-ISO2768- mK
Benaming:				Passingen NEN-ISO286-2
Montagestanden centrifugaalventilatoren				Oppervlakterutheid NEN3632
				Oppervlakterutheid NEN3634
				6.3/
		Afnemer :	Getek. : FJ	A3
		Projekt :	Code : DICV	
		CNC files :	Schaal :	
		Biblioth. :	Datum : 18-10-99	
		Code :	Tekening nr : 996266	
Deze tekening blijft eigendom en mag zonder schriftelijke toestemming niet worden gekopieerd, noch ter inzage worden gegeven of t.b.v. derden worden gebruikt.				



Standaard CV-250/2 4P B80

